



Colégio Santa Cecília

Diretoria de Ensino da Região de Santos

LIÇÃO DE CASA

Ensino: Educação Infantil Série: Jardim II turmas: A e B.

Disciplina: Música

Professora: Simone

Conteúdo: Família de cordas, sopro e percussão””

Semana: 30/03 a 03 de abril de 2020.

Atividade: Colorir e desenhar os instrumentos

Bimestre: 1º

Data de envio: até dia 06/04/2020.

E-mail: professorasimonesomenzari@gmail.com

Atenção: Todas as atividades desenvolvidas durante este período deverão ser enviadas com a foto da atividade para o e-mail, contendo a identificação do aluno (nome completo), número e a série.

Atividade: desenhar e colorir os instrumentos que estão na folha 2 abaixo.

Link do vídeo: As famílias dos instrumentos musicais - Sopro, corda e percussão

<https://www.youtube.com/watch?v=RNdDBA1U0vQ>



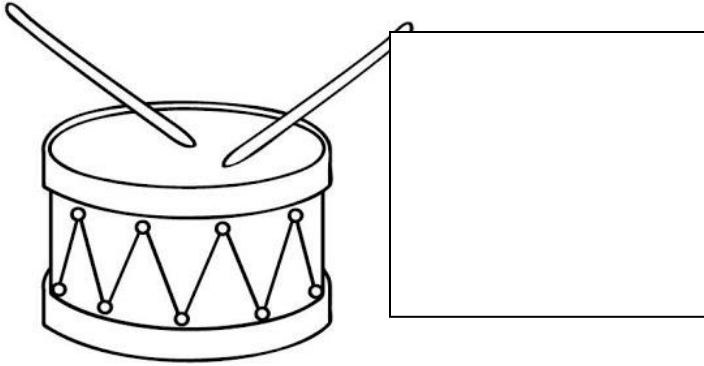
SANTOS, _____

NOME: _____ Jardim II _____ EI

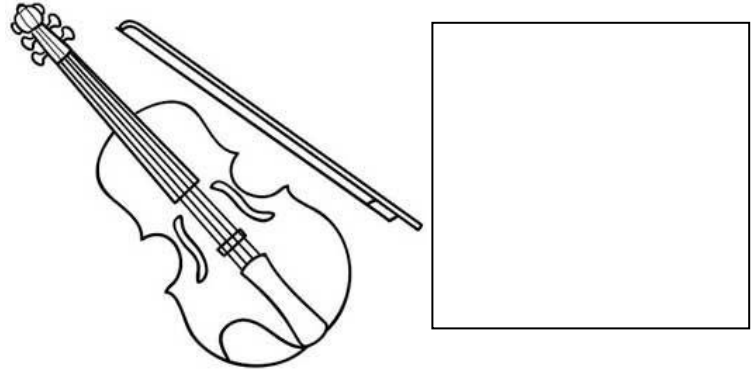
Aula de Música: Profª. Simone Somenzari

DESENHE UM INSTRUMENTO DE CADA FAMÍLIA QUE MAIS GOSTOU E COLORIR TODOS:

PERCUSSÃO



CORDAS



SOPRO

